

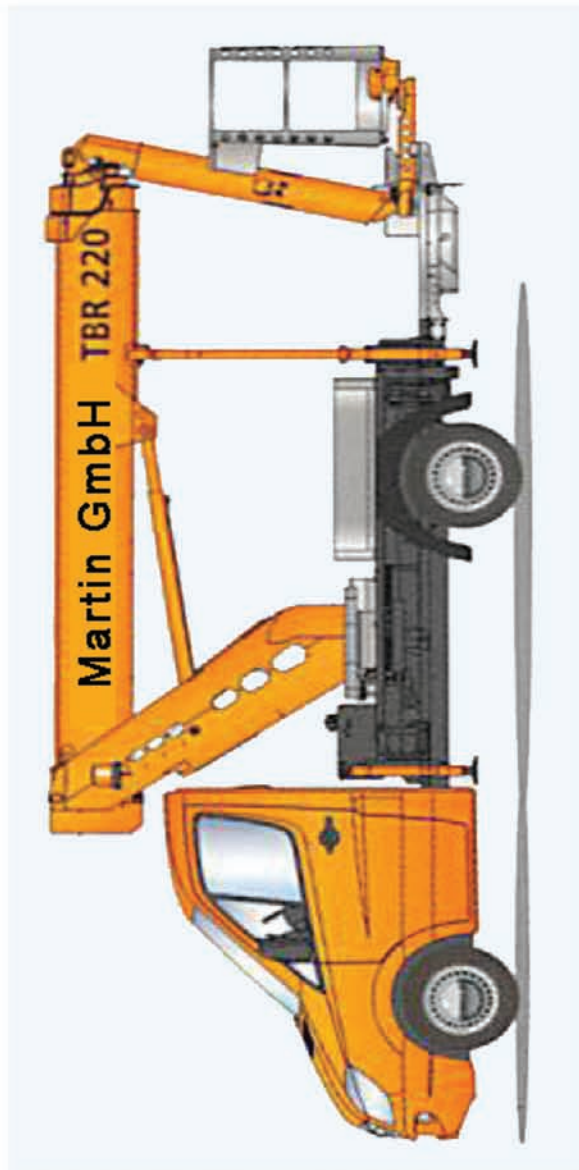
TBR 220

MARTIN

ARBEITSBÜHNEN-VERMIETUNG

Fahrzeug-Teleskop-Arbeitsbühne

Hersteller: Ruthmann



- Arbeitshöhe bis 22,00 m
- seitliche Reichweite bis zu 16,40 m
- Horizontal-/Vertikal-Abstützung für flexible Abstützbreiten
- Aufstellneigung
- diverse Trägerfahrzeuge \geq
- Aufstell- und Einfahrtomatik, Memory-Positionsspeicher
- hydrostatischer Korbausgleich
- hohe Bewegungsgeschwindigkeiten dank Mehrfach-Bewegungen

Mietpreise:	auf Anfrage
Tagespreis	
1/2 Tagespreis	
ab 3 Tage / Woche pro Tag	
ab 8 Tage / Monat pro Tag	
Anlieferung / Abholung	
Treibstoff	Berechnung nach Verbrauch
Versicherung	
Preisänderungen vorbehalten	

Alle Preise verstehen sich zuzüglich gesetzlicher Mehrwertsteuer

Technische Daten:	
Arbeitshöhe	22,00 m
Standhöhe	20,00 m
seitliche Reichweite	16,40 m
Tragfähigkeit der Bühne	230 kg
Gesamthöhe des Fahrzeugs	2,99 m
Abstützbreite min./max.	Variabel
Eigengewicht	3.500 kg
Korbgröße	140 x 70 cm

